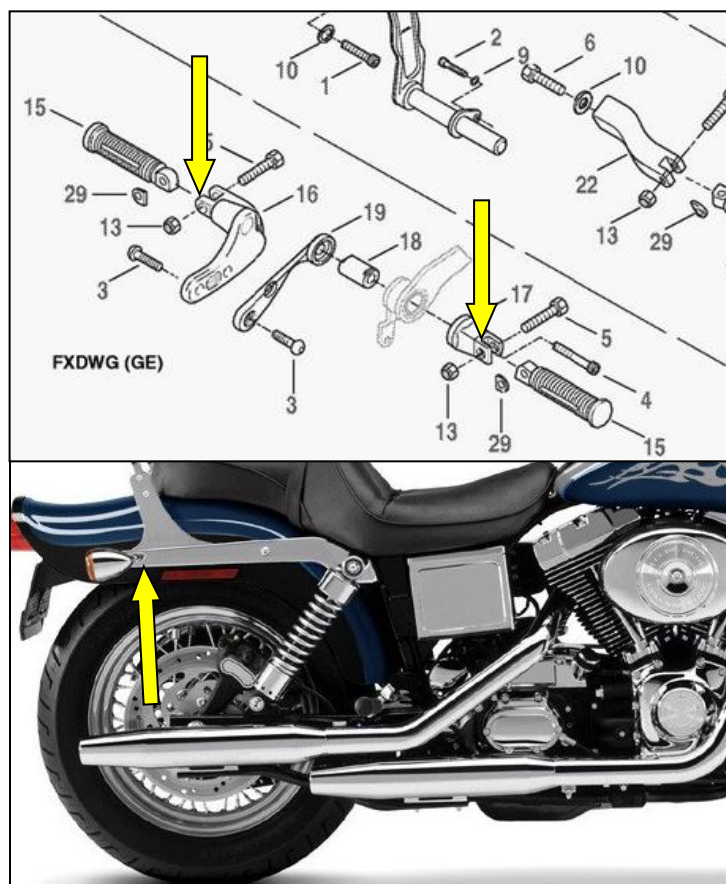


HARLEY-DAVIDSON FXD Dyna SuperGlide 2002-2005

PIECES INCLUSES	PARTS INCLUDED
1 Attache 1 Boule 1-7/8'' 1 Plaque de chaîne de sécurité 2 Tiges aluminium 11¼ cc (2 boulons 5/16x¾'', 2 rondelles frein, 2 capuchons chrome 5/16)	1 Hitch 1 Ball 1-7/8'' 1 Safety chain plate 2 Aluminium hangers 11¼ cc (2 bolts 5/16x¾'', 2 lock washers, 2 cap nut 5/16)

- 1- Les deux (2) côtés boulonnent de chaque côté aux pédales arrière (passager).
- 2- Les bras d'aluminium se fixent entre le support à valise et la rampe chromée de l'aile arrière dernier boulon derrière lumière.

1. *Both sides bolt on each side on rear foot-pegs (passenger).*
2. *Aluminum holders are installed on rear fender handrail on last bolt behind light.*



ATTENTION ! L'installateur a la responsabilité de s'assurer que tout, y compris les composantes préassemblées, soit bien serré avant d'utiliser la moto.

It is the installer's responsibility to ensure that all of the fasteners (including preassembled) are tightened before operation of the motorcycle.