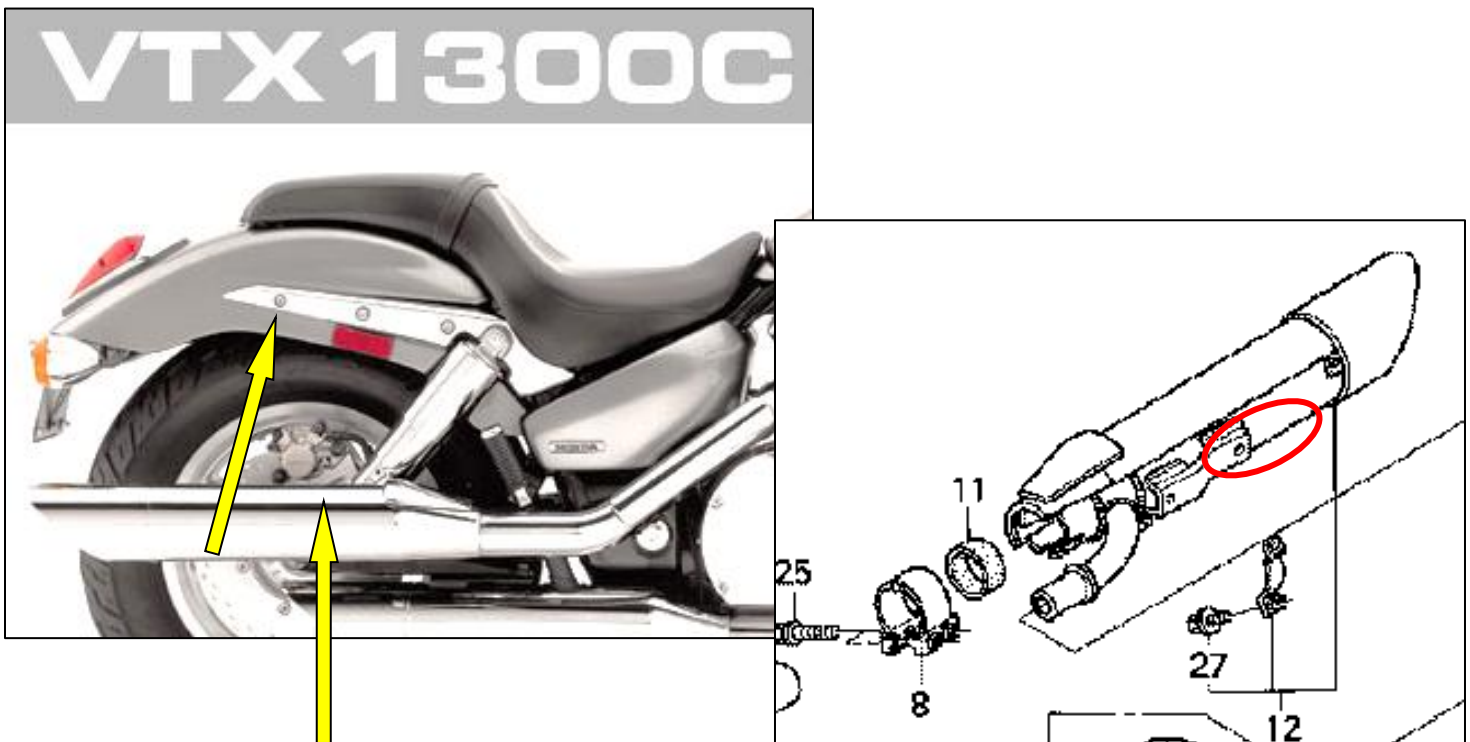


HONDA 1300 cc VTX C Custom 2004-2009

PIECES INCLUSES	PARTS INCLUDED
1 Attache	1 Hitch
1 Boule 1-7/8"	1 Ball 1-7/8"
1 Plaque de chaîne de sécurité	1 Safety chain plate
2 Tiges aluminium - 17¼" cc (2 boulons 5/16x¾", 2 rondelles frein, 2 capuchons chrome 5/16)	2 Aluminium holders - 17¼" cc (2 bolts 5/16x¾", 2 lock washers, 2 cap nut 5/16)

- 1- Côté droit boulonne sur support de tuyau d'échappement.
- 2- Côté gauche boulonne sur pédale arrière.
- 3- Les bras d'aluminium se fixent au dernier boulon du support de côté chromé sur l'aile.

- 1- *Right side bolts on muffler's bracket.*
- 2- *Left side bolts on rear foot-peg.*
- 3- *Aluminum holders are installed on last bolt on chrome side rail.*



ATTENTION ! L'installateur a la responsabilité de s'assurer que tout, y compris les composantes préassemblées, soit bien serré avant d'utiliser la moto.

It is the installer's responsibility to ensure that all of the fasteners (including preassembled) are tightened before operation of the motorcycle.