

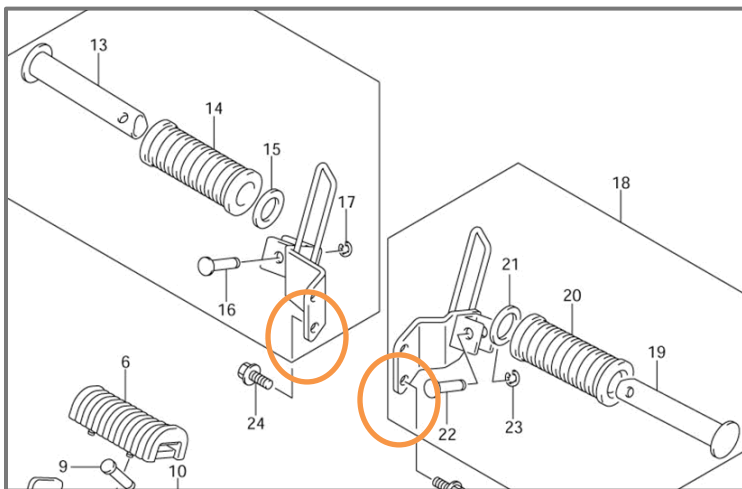
Suzuki 800 cc Volusia 1999-2004

Suzuki 800 cc Boulevard C50 2005 +

PIECES INCLUSES	PARTS INCLUDED
1 Attache	1 Hitch
1 Boule 1-7/8"	1 Ball 1-7/8"
1 Plaque de chaîne de sécurité	1 Safety chain plate
2 Tige aluminium 17½" cc (2 boulons 5/16x¾", 2 rondelles frein, 2 capuchons chrome 5/16)	2 Aluminium braces 17½" cc (2 bolts 5/16x¾", 2 lock washers, 2 cap nut 5/16)
2 Boulons 5/16x 1-½"	2 Bolt 5/16 x 1-½"
2 Écrous nylon 5/16	2 Nylon nut 5/16

- 1- Les deux côtés boulonnent au support de pédales arrière.
- 2- Les bras d'aluminium boulonnent au dernier trou de la rampe chromée.

- 1- *Both sides bolt on rear foot pegs support.*
- 2- *Aluminium holders bolt on rear bolt on chrome hand rail.*



**ATTENTION !** L'installateur a la responsabilité de s'assurer que tout, y compris les composantes préassemblées, soit bien serré avant d'utiliser la moto.

*It is the installer's responsibility to ensure that all of the fasteners (including preassembled) are tightened before operation of the motorcycle.*