

KAWASAKI Vulcan Classic 800 cc 1997-2005  
 KAWASAKI Vulcan Classic 1500 cc 1996-2008

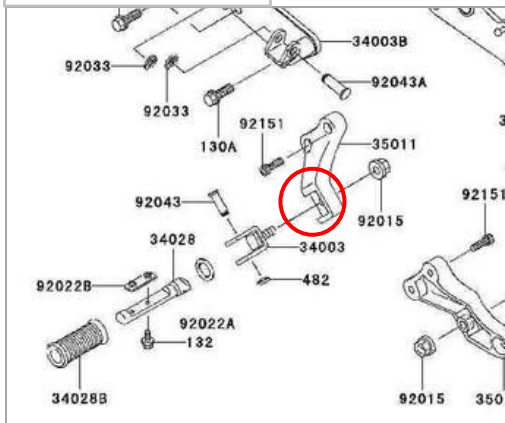
PIECES INCLUSES	PARTS INCLUDED
1 Attache	1 Hitch
1 Boule 1-7/8"	1 Ball 1-7/8"
1 Plaque de chaîne de sécurité	1 Safety chain plate
2 Tiges aluminium 13¼ cc (2 boulons 5/16x¾", 2 rondelles frein, 2 capuchons chrome 5/16)	2 Aluminium hangers 13¼ cc (2 bolts 5/16x¾", 2 lock washers, 2 cap nut 5/16)

- 1- Côté gauche boulonne à l'intérieur de la pédale arrière.
- 2- Côté droit boulonne sur le support de tuyau d'échappement.
- 3- Bras d'aluminium boulonne sur "rail" chromée sur boulon arrière 12 mm.

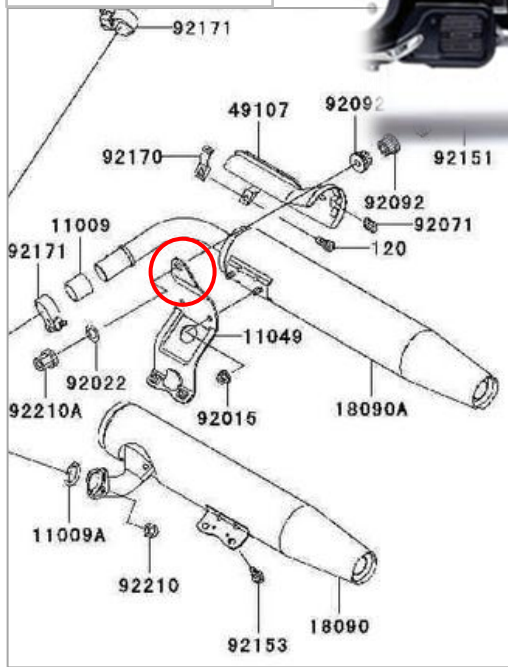
- 1- Bolt on left foot peg inside.
- 2- Bolt on bracket muffler right side.
- 3- Holders on frame rail last bolt 12 mm.



PÉDALE - PEG



MUFFLERS



**ATTENTION !** L'installateur a la responsabilité de s'assurer que tout, y compris les composantes préassemblées, soit bien serré avant d'utiliser la moto.  
*It is the installer's responsibility to ensure that all of the fasteners (including preassembled) are tightened before operation of the motorcycle.*